



## FILTRO AUTOMATICO SERIE SCR L M DW

TESSUTO FILTRANTE 3D

EFFICIENZA FILTRANTE >98%

**CERTIFICATO DM174/2004**

**CONTATTO CON ACQUA POTABILE**

### CARATTERISTICHE TECNICHE PRINCIPALI:

- Portata continua anche in fase di lavaggio
- Gradi di filtrazione da 20 a 5 micron
- Portata massima con singolo filtro 260 mc/h
- Minima quantità di acqua in scarico

### APPLICAZIONI

- Impianti di distribuzione acque potabili

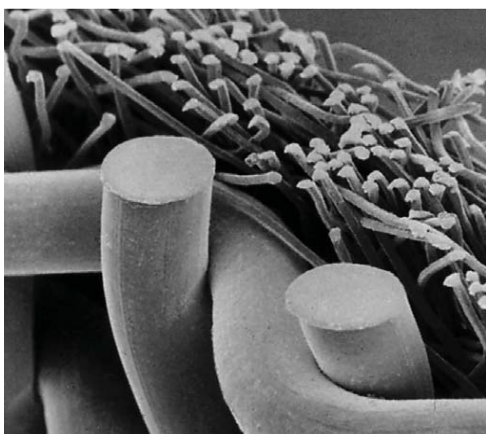


---

**ELFI srl**

Via Scodoncello 41/E 43044 Collecchio (PR)  
Tel 0521806846

## TECNOLOGIA DI FILTRAZIONE 3D



Il tessuto filtrante che compone l'elemento filtrante è in fibra sinterizzata in AISI316. Questo garantisce una elevata permeabilità con una eccellente efficienza di filtrazione grazie allo spessore del tessuto (da qui nasce il nome 3D) e al diametro delle fibre che lo compongono.

La sua tipologia di costruzione consente a parità di superficie e differenza di pressione di trattenere un quantitativo di SST molto superiore rispetto al tessuto tradizionale monofilo, inoltre le fibre risultano molto più stabili rispetto al tessuto monofilo quando vengono sottoposte a delta P.

I tessuti filtranti utilizzati, sono testati all'interno dei nostri laboratori per misurare le prestazioni di fondamentale interesse per il processo di filtrazione. Sulla base delle diverse prestazioni misurate vengono scelti i tessuti più adatti alle applicazioni richieste.

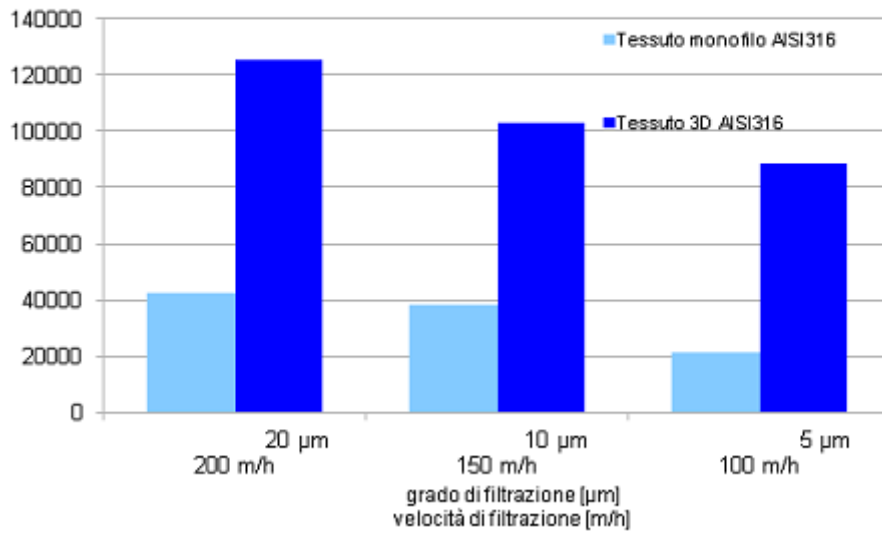
Tipologia di tessuto	Capacità di carico mg/m <sup>2</sup>	Velocità di filtrazione m/h
Tessuto monofilo AISI316 20 µm	42.545	200
Tessuto 3D AISI316 20 µm	125.465	200
Tessuto monofilo AISI316 10 µm	38.245	150
Tessuto 3D AISI316 10 µm	102.855	150
Tessuto monofilo AISI316 5 µm	21.112	100
Tessuto 3D AISI316 5 µm	88.623	100

A lato sono riportati i dati di capacità di carico in funzione dei differenti tessuti filtranti e a differenti velocità.

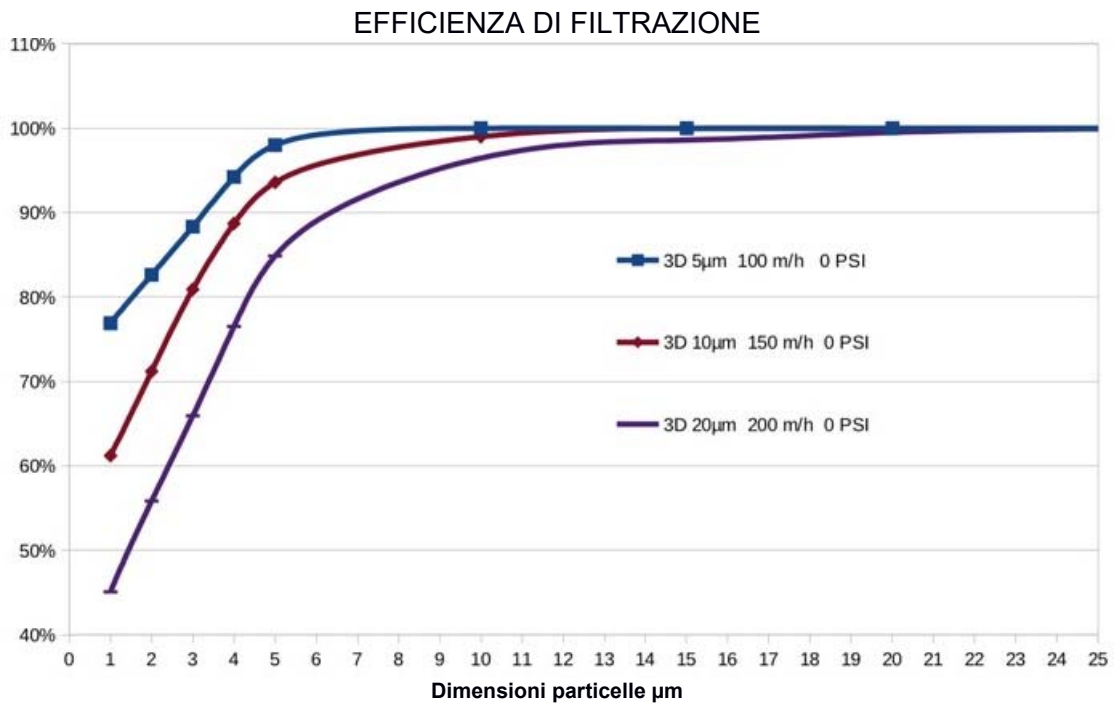
I dati sono stati rilevati al raggiungimento di un  $\Delta P$  di 5 P.S.I.

Sotto è riportato il grafico DHC dei dati indicati in tabella

### Capacità di carico DHC [mg/m<sup>2</sup>]



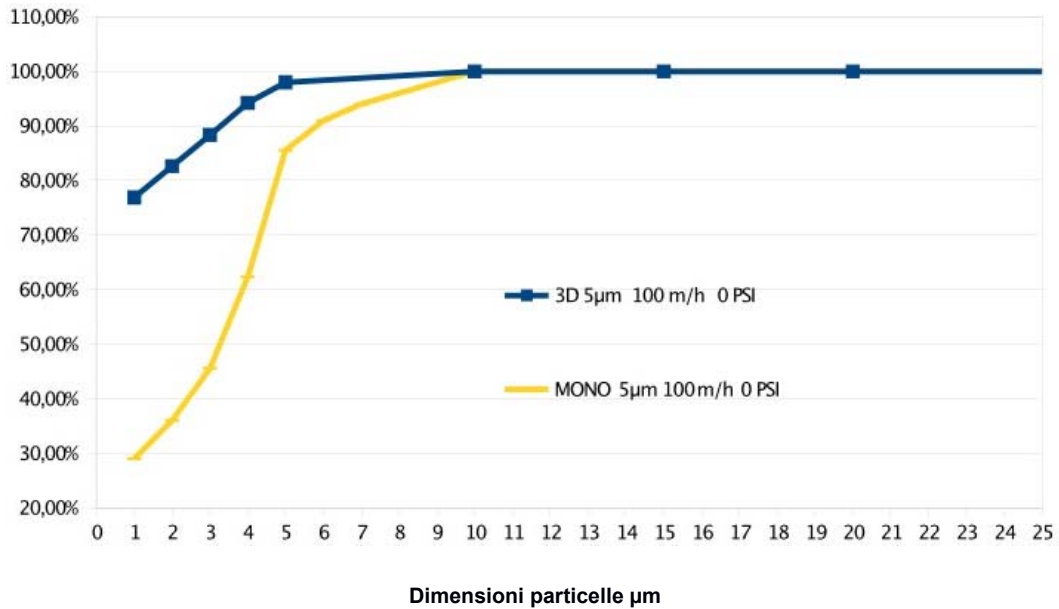
Di seguito riportiamo il grafico delle efficienze di filtrazione per tessuti 3D e diversi gradi di filtrazione alle velocità di riferimento.



Di seguito i confronti tra le efficienze del tessuto 3D e del tessuto monofilo per i diversi gradi di filtrazione

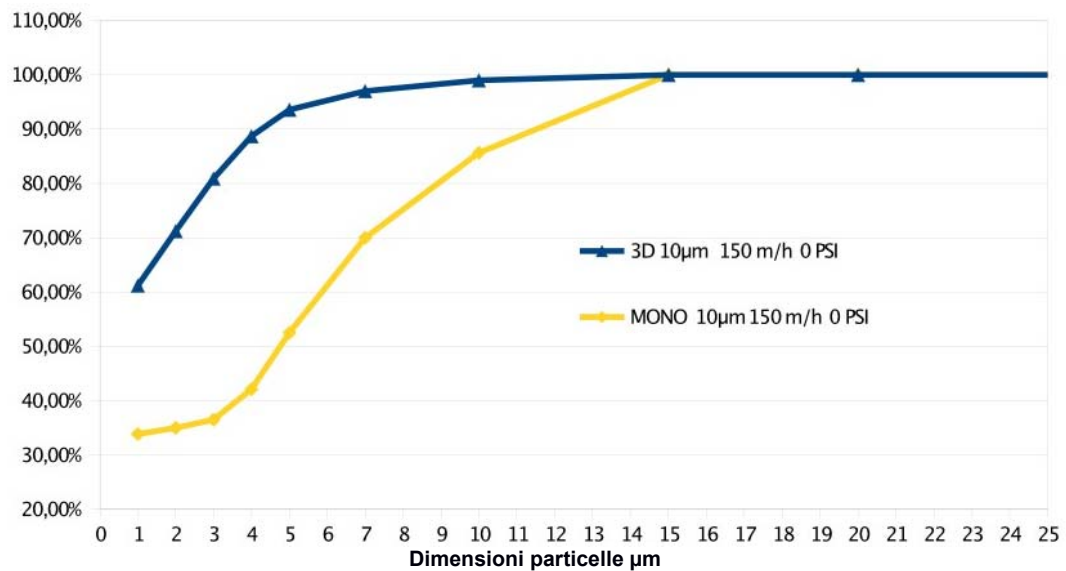
Confronto tra tessuto 3D e tessuto monofilo con grado di filtrazione 5  $\mu\text{m}$

### EFFICIENZA DI FILTRAZIONE



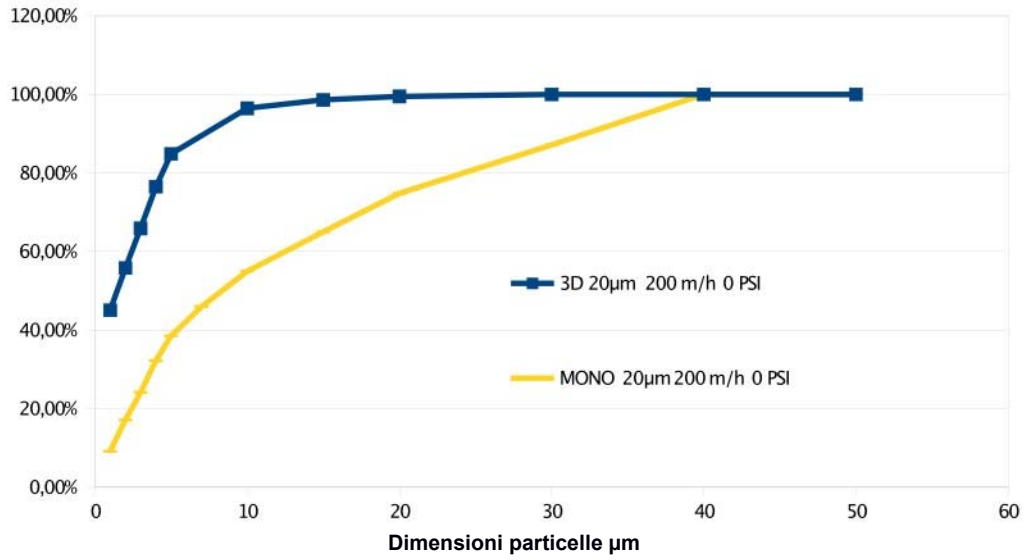
Confronto tra tessuto 3D e tessuto monofilo con grado di filtrazione 10  $\mu\text{m}$

### EFFICIENZA DI FILTRAZIONE



Confronto tra tessuto 3D e tessuto monofilo con grado di filtrazione 20  $\mu\text{m}$

### EFFICIENZA DI FILTRAZIONE

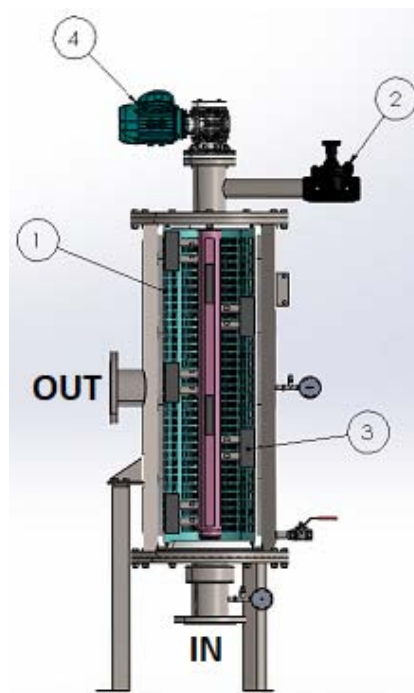


## LAVORO

L'acqua entra nel filtro tramite l'ingresso (IN) e attraversa il cilindro filtrante (1) dall'interno all'esterno. In questo modo vengono trattenuti tutti i solidi sospesi non deformabili più grandi o uguali del grado di filtrazione installato. L'acqua filtrata fuoriesce attraverso il tubo di uscita (OUT).

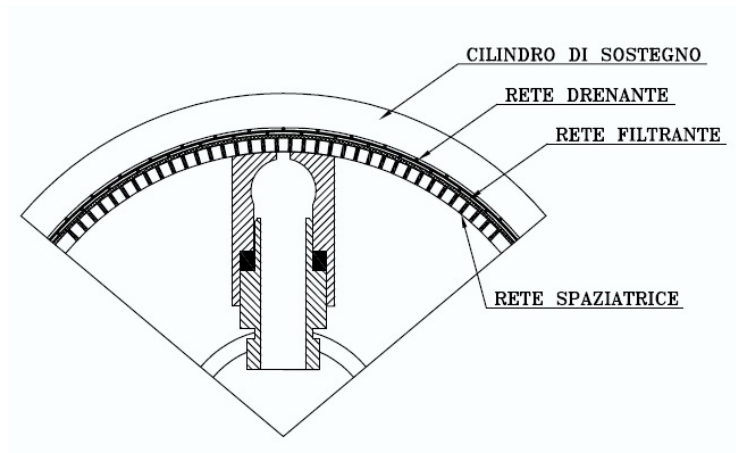
## RIGENERAZIONE

Il continuo depositarsi di solidi sospesi all'interno del cilindro filtrante (1) crea un impedimento al passaggio all'acqua il quale si traduce in una differenza di pressione ( $\Delta P$ ). Ad un valore stabilito di  $\Delta P$  (regolabile 0,3 ÷ 1 Bar) avviene il ciclo automatico di pulizia del cilindro filtrante (1). Questa operazione ha inizio con un segnale che apre la valvola di scarico (2), e mette in comunicazione gli ugelli aspiranti (3) con l'ambiente esterno. Contemporaneamente il motore elettrico (4) crea un moto rotatorio che permette agli ugelli di ispezionare tutta la superficie filtrante. Lo sporco viene evacuato tramite la valvola di scarico (2). Il ciclo di pulizia ha una durata di circa 15 secondi.

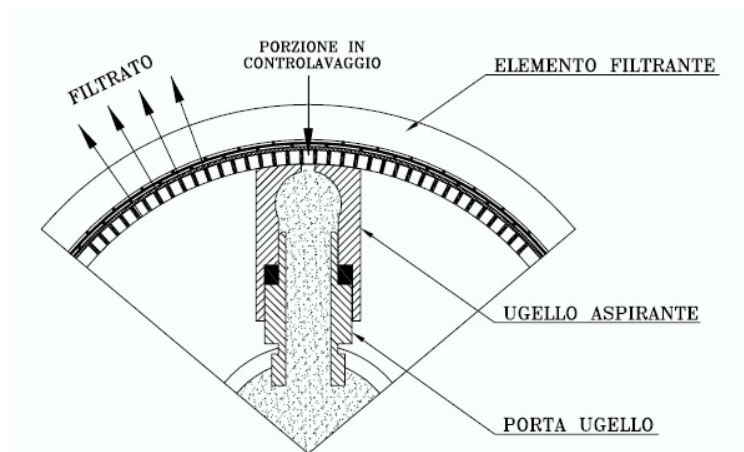


## SEZIONE ELEMENTO FILTRANTE E SISTEMA DI PULIZIA

### FASE DI FILTRAZIONE



### FASE DI LAVAGGIO



### IMMAGINE DEL PARTICOLARE INTERNO FILTRO



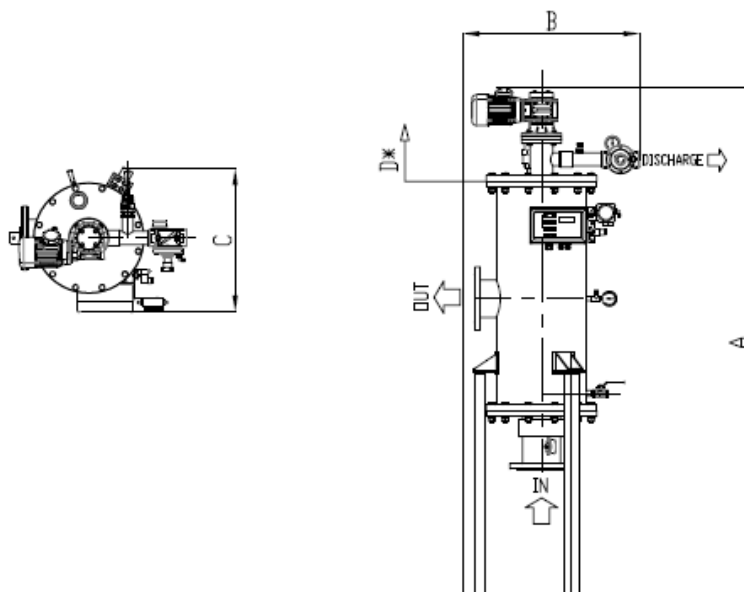
## CONTROLLO

Un quadro elettrico gestisce le fasi di lavaggio. Il lavaggio del filtro può avvenire per differenza di pressione attraverso un segnale inviato da manometro differenziale oppure a tempo. Il quadro elettrico è dotato di un segnale "allarme" in caso di anomalia nel sistema di lavaggio. Tali segnali possono essere inviati ad una centrale di controllo già esistente. La fase di lavaggio può essere comandata tramite quadro anche manualmente. Le elettrovalvole che comandano le valvole possono essere di tipo pneumatico, idraulico od elettrico



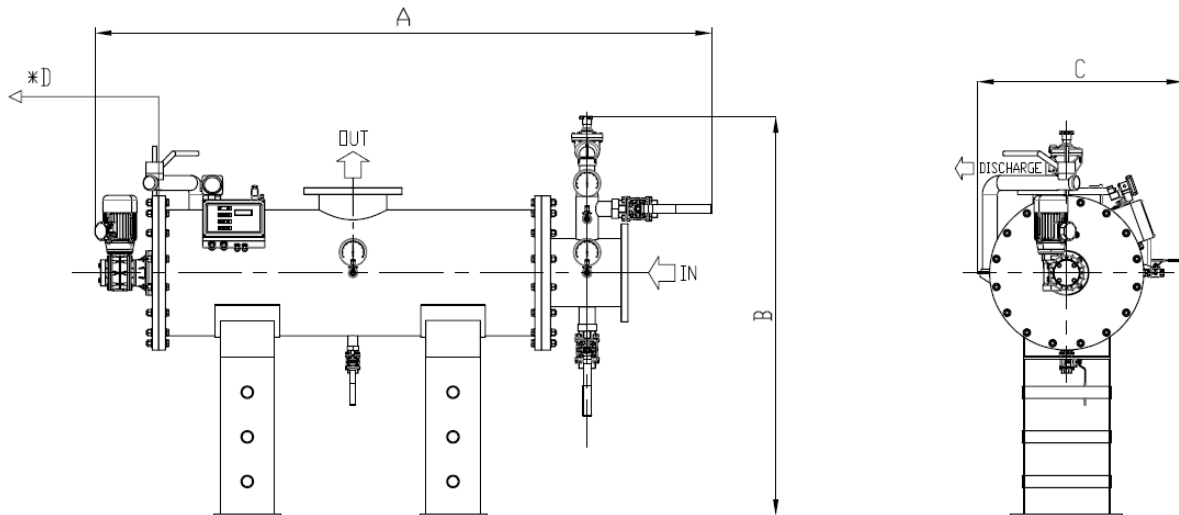


## DIMENSIONI E DATI TECNICI SCR L M



<b>MODELLO</b>	<b>SCR L M 10</b>	<b>SCR L M 30</b>	<b>SCR L M 65</b>	<b>SCR L M 90</b>	<b>SCR L M 130</b>
Area filtrante (cm <sup>2</sup> )	1000	3000	6500	9000	13000
Attacchi In/Out	2" BSP	DN80	DN80-DN100	DN100 – DN150	DN150-DN200
Attacchi Scarico	1"	2" F	2" F	2" F	2" F
Attacchi svuotamento	1/2" F	1/2" F	1/2" F	1" F	1" F
Extra portata richiesta in lavaggio a 1 Bar con tessuto da 5 micron – m <sup>3</sup> /h	4	4	8	9	14
Durata del lavaggio – Sec.	20	20	20	20	20
Pressione min-max – Bar	1-10	1-10	1-10	1-10	1-10
Temperatura max - °C	50	50	50	50	50
Alimentazione elettrica – Volt	400 50/60 Hz	400 50/60 Hz	400 50/60 Hz	400 50/60 Hz	400 50/60 Hz
Potenza richiesta – Watt	90	180	180	370	550
Elettrovalvola – Volt / Watt	24 AC / 6	24 AC / 6	24 AC / 6	24 AC / 6	24 AC / 6
Alimentazione pneumatica - Bar	2 - 8	2 - 8	2 - 8	2 - 8	2 - 8
Norme di calcolo vessel	EN13445	EN13445	EN13445	EN13445	EN13445
Certificati di costruzione	CE	CE	CE	CE	CE
Massima dimensione di particelle in ingresso – mm	0.2	0.2	0.2	0.2	0.2
*Massimo totale solidi sospesi in ingresso 20 micron– mg/l	20	20	20	20	20
*Massimo totale solidi sospesi in ingresso 10 micron– mg/l	10	10	10	10	10
*Massimo totale solidi sospesi in ingresso 5 micron– mg/l	5	5	5	5	5
Piedi	inclusi	inclusi	inclusi	inclusi	inclusi
<b>A (mm)</b>	965	1420	1860	1830	2330
<b>B (mm)</b>	440	710	710	800	910
<b>C (mm)</b>	370	530	530	645	755
<b>D (mm) Estrazione cartuccia</b>	450	590	1030	1150	1650
<b>PESO a vuoto Kg</b>	41	62	81	190	238
<b>PESO in lavoro Kg</b>	52	103	157	325	523

## DIMENSIONI E DATI TECNICI SCR L O M



<b>MODELLO</b>	<b>SCR L OM 65</b>	<b>SCR L M 90</b>	<b>SCR L M 130</b>
Area filtrante (cm <sup>2</sup> )	6500	9000	13000
Attacchi In/Out	DN80-DN100	DN100 – DN150	DN150-DN200
Attacchi Scarico	2" F	2" F	2" F
Attacchi svuotamento	1/2" F	1" F	1" F
Extra portata richiesta in lavaggio a 1 Bar con tessuto da 5 micron – m <sup>3</sup> /h	8	9	14
Durata del lavaggio – Sec.	20	20	20
Pressione min-max – Bar	1-10	1-10	1-10
Temperatura max - °C	50	50	50
Alimentazione elettrica – Volt	400 50/60	400 50/60	400 50/60
	Hz	Hz	Hz
Potenza richiesta – Watt	180	370	370
Elettrovalvola – Volt / Watt	24 AC / 6	24 AC / 6	24 AC / 6
Alimentazione pneumatica - Bar	2 - 8	2 – 8	2 – 8
Norme di calcolo vessel	EN13445	EN13445	EN13445
Certificati di costruzione	CE	CE	CE
Massima dimensione di particelle in ingresso – mm	0.2	0.2	0.2
*Massimo totale solidi sospesi in ingresso 20 micron– mg/l	20	20	20
*Massimo totale solidi sospesi in ingresso 10 micron– mg/l	10	10	10
*Massimo totale solidi sospesi in ingresso 5 micron– mg/l	5	5	5
Piedi	inclusi	inclusi	inclusi
<b>A (mm)</b>	1860	1830	2330
<b>B (mm)</b>	710	800	910
<b>C (mm)</b>	530	645	755
<b>D (mm) Estrazione cartuccia</b>	1030	1150	1650
<b>PESO a vuoto Kg</b>	81	190	238
<b>PESO in lavoro Kg</b>	157	325	523

I dati tecnici sono indicativi e suscettibili di variazione senza preavviso

**Per un corretto dimensionamento del filtro sarà necessario valutare analisi granulometrica , durezza, COD e BOD**

## DESCRIZIONE COMPONENTI

COMPONENTE	DESCRIZIONE
Corpo - Coperchio	AISI316 – SAF2205
Filettature di connessione	BSP
Flange di connessione	EN1092-1 PN10
Cestello filtrante	PVC/ AISI316/PE
Ugello aspirante	BRAL - PE
Supporto ugello	AISI316 – SAF2205
Tubo porta ugelli	AISI316 – SAF2205
Guarnizioni interne	EPDM
Gruppo riduttore	Alluminio e acciaio al carbonio
Motore elettrico	Alluminio verniciato a caldo
Elettrovalvola	Alluminio a tre vie
Quadro elettrico	ABS IP55 con visualizzatore frontale
Presso stato differenziale	Alluminio con parti a contatto con il liquido in AISI316
Valvola di scarico	PP a membrana con possibilità di regolazione della portata
Manometri	Inox con quadrante da 2"1/2 – 4" attacco radiale e indicazione 0-10 Bar
Accessori(Tappi e riduzioni)	AISI316-PP-PVC – SAF2205

## TABELLA PORTATE

MODELLO	20 µm 3D AISI316	10 µm 3D AISI316	5 µm 3D AISI316
<b>SCR L M 2-10</b>	20	15	10
<b>SCR L M 80-30</b>	60	45	30
<b>SCR L M 80/100-65</b>	130	97	65
<b>SCR L M 100/150-90</b>	180	135	90
<b>SCR L M 150/200-130</b>	260	195	130

## TABELLA CODIFICA

1 FORMA / INSTALLAZIONE FILTRO	CODICE
L / VERTICALE	SCRLM
L / ORIZZONTALE	SCRLOM

3 MATERIALE CORPO / COPERCHIO	CODICE
AISI 316	0316
SAF2205 (DUPLEX)	2205
SAF2507 (SUPERDUPLEX)	2507

5 GRANDEZZA CARTUCCIA	CODICE
10	010
30	030
65	065
90	090
130	130

8 MATERIALE SUPPORTO UGELLO	CODICE
AISI316	1
SAF2205 (DUPLEX)	2
SAF2507 (SUPERDUPLEX)	3

10 ALIMENTAZIONE VALVOLA	CODICE
PNEUMATICA	1

12 AUTOMAZIONE	CODICE
PANNELLO DI CONTROLLO + DP	C
NESSUNA	0

2 APPLICAZIONE	CODICE
ACQUA POTABILE	DW

4 CONNESSIONI IN/OUT	CODICE
2" BSP	002
DN80 PN10	080
DN100 PN10	100
DN150 PN10	150
DN200 PN10	200

6 MATERIALE CESTELLO	CODICE
PVC-U	1

7 MATERIALE TESSUTO FILTRANTE	CODICE
AISI316 3D	1

9 MATERIALE TUBO PORTA UGELLO	CODICE
AISI316	1
SAF2205 (DUPLEX)	2
SAF2507 (SUPERDUPLEX)	3

11 GRADO DI FILTRAZIONE	CODICE
20	20
10	10
5	05

**VERSIONE STANDARD**