



FILTRO AUTOPULENTE AD UGELLI ASPIRANTI SERIE MSCR



CARATTERISTICHE TECNICHE PRINCIPALI:

- Portata continua anche in fase di lavaggio
- Gradi di filtrazione da 300 a 25 micron
- Portate massime 15 m³/h con un singolo filtro
- Minima quantità di acqua in scarico

APPLICAZIONI

- Pre filtrazione impianti UF
- Torri evaporative
- Protezione ugelli spruzzatori
- Scambiatori di calore
- Acqua mare

ELFI srl

Via Scodoncello 41/E 43044 Collecchio (PR)

FUNZIONAMENTO

LAVORO

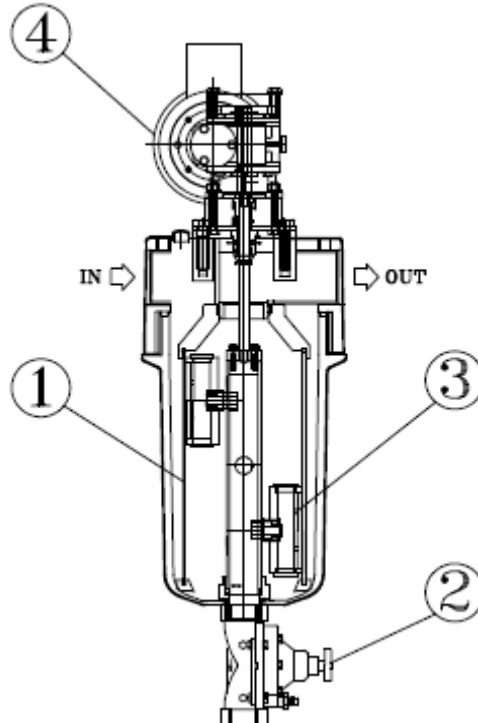
L'acqua entra nel filtro tramite l'ingresso (IN) e attraversa il cilindro filtrante dall'interno all'esterno. In questo modo vengono trattenuti tutti i solidi sospesi non deformabili più grandi o uguali del grado di filtrazione installato. L'acqua filtrata fuoriesce attraverso il tubo di uscita (OUT).

RIGENERAZIONE

Il continuo depositarsi di solidi sospesi all'interno del cilindro filtrante (1) crea un impedimento al passaggio all'acqua il quale si traduce in una differenza di pressione (ΔP). Ad un valore stabilito di ΔP (regolabile 0,5 ÷ 1 Bar) avviene il ciclo automatico di pulizia del cilindro filtrante (1). Questa operazione ha inizio con un segnale che apre la valvola di scarico (2), e mette in comunicazione gli ugelli aspiranti (3) con l'ambiente esterno. Contemporaneamente il motore elettrico (4) crea un moto rotatorio che permette agli ugelli di ispezionare tutta la superficie filtrante. Lo sporco viene evacuato tramite la valvola di scarico. Il ciclo di pulizia ha una durata di circa 15 secondi.

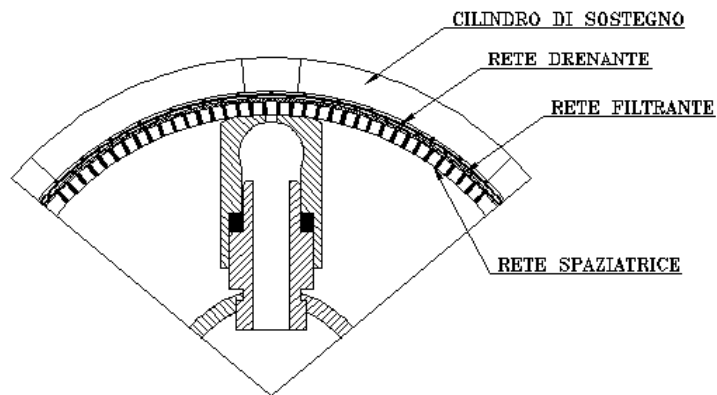
CONTROLLO

Un quadro elettrico gestisce le fasi di lavaggio. Il segnale che fa partire il ciclo di pulizia viene dato da un manometro differenziale. Il quadro elettrico è dotato di un segnale "allarme" in caso di anomalia nel sistema di lavaggio. Tale segnale può essere inviato ad una centrale di controllo già esistente. La fase di lavaggio può essere comandata tramite quadro anche manualmente. L'elettrovalvola che comanda la valvola può essere di tipo pneumatico o idraulico



SEZIONE ELEMENTO FILTRANTE E SISTEMA DI PULIZIA

FASE DI FILTRAZIONE



FASE DI LAVAGGIO

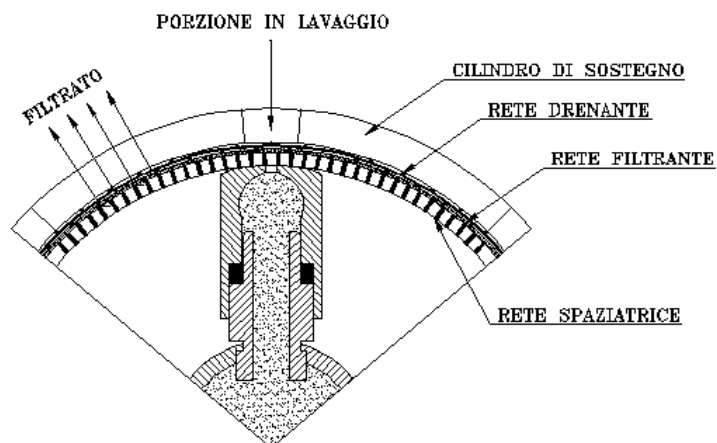


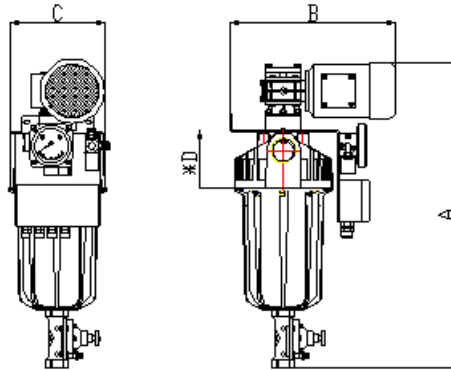
IMMAGINE DEL PARTICOLARE INTERNO FILTRO



ELFI srl

Via Scodoncello 41/E 43044 Collecchio (PR)

DIMENSIONI E DATI TECNICI



MODELLO	MSCR PP -1"1/2 - 7	MSCR PP -1"1/2 - 15
Area filtrante (cm ²)	700	1450
Portata max – m ³ /h	15	15
Attacchi In/Out	1"1/2F	1"1/2F
Attacchi Scarico	1" F	1" F
Porata in lavaggio a 1 Bar – m ³ /h (con filtrazione 125 micron)	2	5
Durata del lavaggio – Sec.	15	15
Pressione min-max – Bar	0,5-6	0,5-6
Temperatura max - °C	40	40
Alimentazione elettrica – Volt	230 50/60Hz	230 50/60Hz
Potenza richiesta – Watt	90	90
Certificati di costruzione	CE	CE
Massima dimensione di particelle in ingresso (per gradi di filtrazione da 300 a 25 µm) – mm	3	3
Massimo totale solidi sospesi in ingresso (per gradi di filtrazione da 300 a 80 µm) – mg/l	100	100
Massimo totale solidi sospesi in ingresso (per gradi di filtrazione da 50 a 25 µm) – mg/l	50	50
A (mm)	610	855
B (mm)	320	320
C (mm)	190	190
D*Estrazione cartuccia	250	500
PESO Kg	7	12

I dati tecnici sono indicativi e suscettibili di variazione senza preavviso

I solidi sospesi max in ingresso sono indicativi in quanto, in base alla loro distribuzione granulometrica ed al loro peso specifico possono otturare il filtro in maniera diversa

DESCRIZIONE COMPONENTI

COMPONENTE	DESCRIZIONE
Corpo	Polipropilene
Coperchio	Polipropilene
Filettature di connessione	BSP
Cestello di sostegno rete	PVC
Rete filtrante	Poliestere da 125 micron altri gradi disponibili:300,200,80,50,25
Rete di protezione	PP
Ugello aspirante	PE
Supporto ugello	POM
Tubo porta ugelli	PVC
Guarnizioni interne	EPDM
Gruppo riduttore	Alluminio e acciaio al carbonio
Motore elettrico	Alluminio verniciato a caldo
Elettrovalvola	Alluminio a tre vie
Quadro elettrico	ABS IP55 con visualizzatore frontale
Presso stato differenziale	Alluminio con parti a contatto con il liquido in AISI316
Valvola di scarico	PP a membrana con possibilità di regolazione della portata
Accessori(Tappi e riduzioni)	PP - PVC

TABELLA PORTATE RETI FILTRANTI PER FILTRI MSCR (m³/h)

MODELLO	300 µm PES	200 µm PES	125 µm PES	80 µm PES	50 µm PES	25 µm PES
MSCR PP 1"1/2 - 7	15	15	15	13	11	8
MSCR PP 1"1/2 - 15	15	15	15	15	15	15

Le portate indicate fanno riferimento ad una perdita di carico di 0,2 Bar con acqua pulita e filtrata.

LEGENDA CODIFICA

1 FORMA / INSTALLAZIONE FILTRO	CODICE
L / VERTICALE	MSCR

3 MATERIALE CORPO / COPERCHIO	CODICE
POLIPROPILENE	PP

5 GRANDEZZA CARTUCCIA	CODICE
7	07
15	15

7 MATERIALE TESSUTO FILTRANTE	CODICE
POLIESTERE	1
AISI316	2

9 GRADO DI FILTRAZIONE	CODICE
300	0300
200	0200
120	0120
80	0080
50	0050
25	0025

2 APPLICAZIONE	CODICE
INDUSTRIALE	I

4 CONNESSIONI IN/OUT	CODICE
1"1/2	112

6 MATERIALE CESTELLO	CODICE
PVC-U	1

8 ALIMENTAZIONE VALVOLA	CODICE
PNEUMATICA	1
IDRAULICA	2

10 AUTOMAZIONE	CODICE
PANNELLO DI CONTROLLO + DP	C
NESSUNA	0

VERSIONE STANDARD