



## FILTRO AUTOPULENTE AD UGELLI ASPIRANTI SERIE SCR

SCRO



SCRL



### CARATTERISTICHE TECNICHE PRINCIPALI:

- Portata continua anche in fase di lavaggio
- Gradi di filtrazione da 2000 a 25  $\mu\text{m}$  su rete in poliestere/ AISI316
- Portate massime 1000  $\text{m}^3/\text{h}$  con un singolo filtro
- Minima quantità di acqua in scarico

### APPLICAZIONI

- Prefiltrazione impianti UF
- Torri evaporative
- Protezione ugelli spruzzatori
- Scambiatori di calore
- Acqua mare
- Irrigazione

---

**ELFI srl**

Via Scodoncello 41/E 43044 Collecchio (PR)

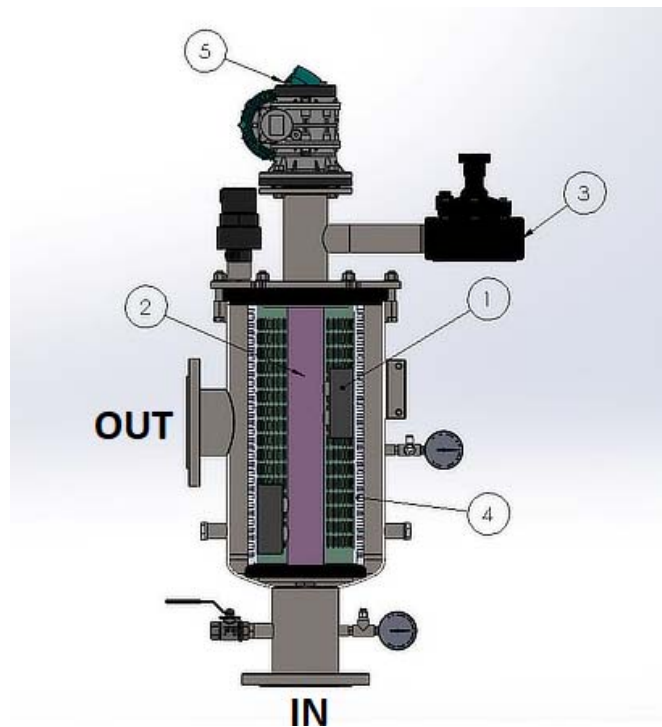
## FUNZIONAMENTO

### LAVORO

L'acqua entra nel filtro tramite l'ingresso (IN) e attraversa il cilindro filtrante (4) dall'interno all'esterno. In questo modo vengono trattenuti tutti i solidi sospesi non deformabili più grandi o uguali del grado di filtrazione installato. L'acqua filtrata fuoriesce attraverso il tubo di uscita (OUT).

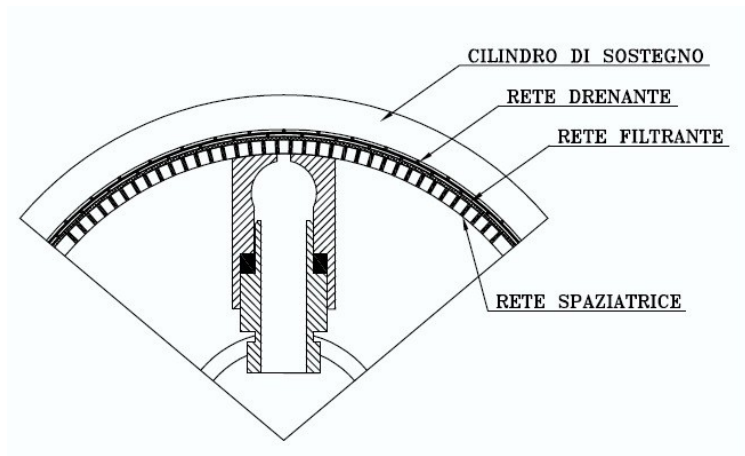
### RIGENERAZIONE

Il continuo depositarsi di solidi sospesi all'interno del cilindro filtrante (4) crea un impedimento al passaggio all'acqua il quale si traduce in una differenza di pressione ( $\Delta P$ ). Ad un valore stabilito di  $\Delta P$  (regolabile 0,3 ÷ 1 Bar) avviene il ciclo automatico di pulizia del cilindro filtrante (4). Questa operazione ha inizio con un segnale che apre la valvola di scarico (3), e mette in comunicazione gli ugelli aspiranti (1) con l'ambiente esterno. Contemporaneamente il motore elettrico (5) crea un moto rotatorio che permette agli ugelli di ispezionare tutta la superficie filtrante. Lo sporco viene evacuato tramite la valvola di scarico (3). Il ciclo di pulizia ha una durata di circa 15 secondi. La versione SCRO è dotata di un pre filtro manuale di sicurezza con grado di filtrazione 3 mm

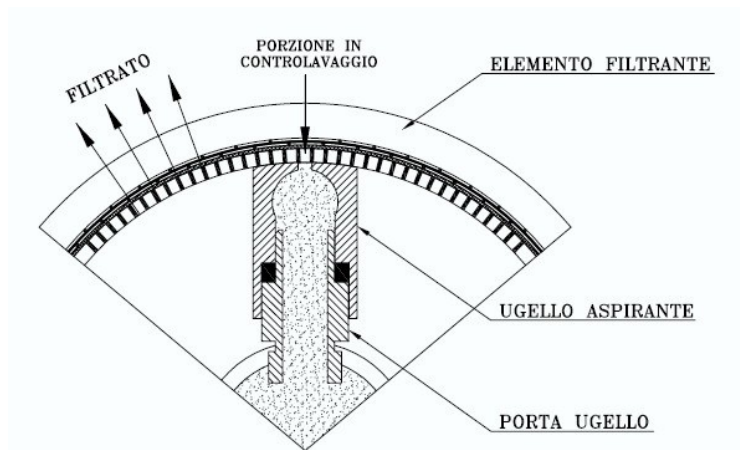


## SEZIONE ELEMENTO FILTRANTE E SISTEMA DI PULIZIA

### FASE DI FILTRAZIONE



### FASE DI LAVAGGIO



### IMMAGINE DEL PARTICOLARE INTERNO FILTRO



**ELFI srl**

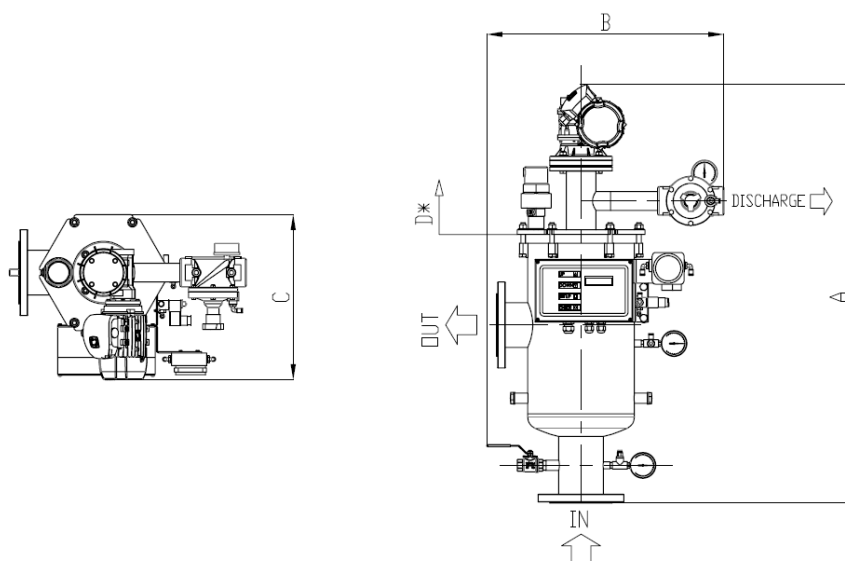
Via Scodoncello 41/E 43044 Collecchio (PR)

## CONTROLLO

Un quadro elettrico gestisce le fasi di lavaggio. Il lavaggio del filtro può avvenire per differenza di pressione attraverso un segnale inviato da manometro differenziale oppure a tempo. Il quadro elettrico è dotato di un segnale "allarme" in caso di anomalia nel sistema di lavaggio. Tali segnali possono essere inviati ad una centrale di controllo già esistente. La fase di lavaggio può essere comandata tramite quadro anche manualmente. Le elettrovalvole che comandano le valvole possono essere di tipo pneumatico o idraulico



## DIMENSIONI E DATI TECNICI SCR L

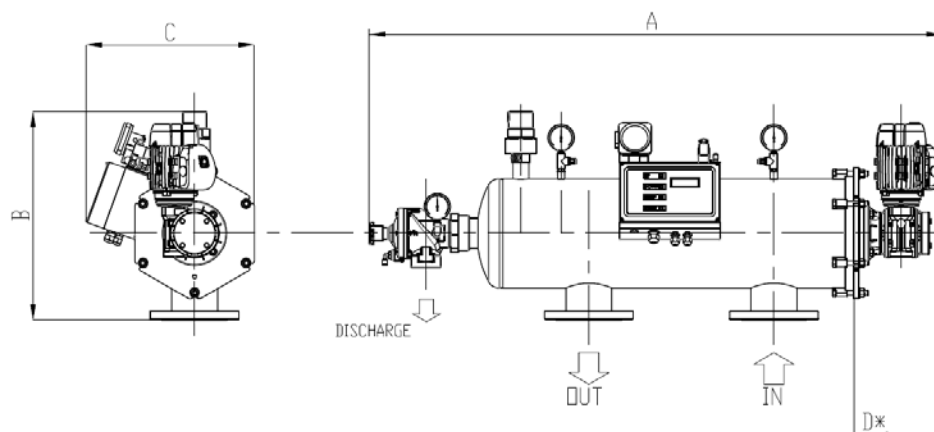


MODELLO	SCR L 10	SCR L 15	SCR L 30	SCR L 45	SCR L 60	SCR L 75	SCR L 90	SCR L 130
Area filtrante (cm <sup>2</sup> )	1000	1500	3000	4500	6000	7500	9000	13000
Attacchi In/Out	2"	3"	DN100	DN150	DN200	DN250	DN300	DN350
Attacchi Scarico	1" F	1" F	1"1/2 F	1"1/2 F	1"1/2 F	1"1/2 F	1"1/2 F	2" F
Attacchi svuotamento	1/2" F	1/2" F	1/2" F	1/2" F	1/2" F	1" F	1" F	1" F
Extra portata richiesta in lavaggio a 1 Bar con rete da 125 micron – m <sup>3</sup> /h	2	3	4	7	9	9	9	15
Durata del lavaggio -Sec	15	15	15	15	15	15	15	15
Pressione min-max –Bar	0,5-10	0,5-10	0,5-10	0,5-10	0,5-10	0,5-10	0,5-10	0,5-10
Temperatura max - °C	40	40	40	40	40	40	40	40
Alimentazione elettrica – Volt	400	400	400	400	400	400	400	400
	50/60 Hz	50/60 Hz	50/60 Hz	50/60 Hz	50/60 Hz	50/60 Hz	50/60 Hz	50/60 Hz
Potenza richiesta – Watt	90	90	180	180	180	370	370	550
Elettrovalvola – Volt /Watt	24 AC / 6	24 AC / 6	24 AC / 6	24 AC / 6	24 AC / 6	24 AC / 6	24 AC / 6	24 AC / 6
Alimentazione pneumatica - Bar	2 - 8	2 - 8	2 - 8	2 - 8	2 - 8	2 - 8	2 - 8	2 - 8
Certificati di costruzione	CE	CE	CE	CE	CE	CE	CE	CE
Massima dimensione di particelle in ingresso *– mm	3	3	3	3	3	3	3	3
Massimo totale solidi sospesi in ingresso 125 micron– mg/l	100	100	100	100	100	100	100	100
<b>A (mm)</b>	757	903	1071	1309	1755	2027	2581	3181
<b>B (mm)</b>	470	485	607	635	706	791	969	969
<b>C (mm)</b>	327	327	423	423	516	714	852	852
<b>D (mm) Estrazione cartuccia</b>	450	600	640	885	1130	1160	1160	1690
<b>PESO a vuoto Kg</b>	28	34	51	62	75	115	208	285
<b>PESO in lavoro Kg</b>	36	45	83	106	133	202	346	598

**ELFI srl**

Via Scodoncello 41/E 43044 Collecchio (PR)

## DIMENSIONI E DATI TECNICI SCR O



MODELLO	SCRO 10	SCRO 15	SCRO 30	SCRO 45	SCRO 60	SCRO 75	SCRO 90	SCRO 130
Area filtrante (cm <sup>2</sup> )	1000	1500	3000	4500	6000	7500	9000	13000
Attacchi In/Out	2"-3"	2-3" DN100	3" DN100 DN150	DN100 DN150	DN100 DN150 DN200	DN150 DN200 DN250	DN150 DN200 DN250	DN200 DN250 DN350
Attacchi Scarico	1" 1/2 F	1"1/2 F	2" F	2" F	2" F	2" F	2" F	2" F
Attacchi svuotamento	1/4" F	1/4" F	1/4" F	1/4" F	1/4" F	1" F	1" F	1" F
Extra portata richiesta in lavaggio a 1 Bar con rete da 300 a 25 micron– m <sup>3</sup> /h	2	3	7	9	11	11	11	15
Durata del lavaggio – Sec.	15	15	15	15	15	15	15	15
Pressione min-max –Bar	0,5-10	0,5-10	0,5-10	0,5-10	0,5-10	0,5-10	0,5-10	0,5-10
Temperatura max - °C	40	40	40	40	40	40	40	40
Alimentazione elettrica– Volt	400	400	400	400	400	400	400	400
	50/60 Hz	50/60 Hz	50/60 Hz	50/60 Hz	50/60 Hz	50/60 Hz	50/60 Hz	50/60 Hz
Potenza richiesta –Watt	90	90	180	180	180	370	370	550
Elettrovalvola – Volt / Watt	24 AC / 6	24 AC / 6	24 AC / 6	24 AC / 6	24 AC / 6	24 AC / 6	24 AC / 6	24 AC / 6
Alimentazione pneumatica - Bar	2 - 8	2 - 8	2 - 8	2 - 8	2 - 8	2 - 8	2 - 8	2 - 8
Certificati di costruzione	CE	CE	CE	CE	CE	CE	CE	CE
Massima dimensione di particelle in ingresso *- mm	3	3	3	3	3	3	3	3
Massimo totale solidi sospesi in ingresso 125 micron– mg/l	100	100	100	100	100	100	100	100
<b>A (mm)</b>	900	1045	1430	1675	1920	2100	2205	2576
<b>B (mm)</b>	415	415	540	540	540	630	904	1114
<b>C (mm)</b>	330	330	410	410	430	460	634	678
<b>D (mm) *Estrazione cartuccia</b>	450	600	640	885	1130	1160	1160	1690
<b>PESO a vuoto Kg</b>	30	37	55	67	81	125	220	305
<b>PESO in lavoro Kg</b>	38	50	91	116	145	222	370	633

\*su richiesta 5 mm e 8 mm

I dati tecnici sono indicativi e suscettibili di variazione senza preavviso

**I solidi sospesi max in ingresso sono indicativi in quanto, in base alla loro distribuzione granulometrica ed al loro peso specifico possono intasare il filtro in maniera diversa**

**ELFI srl**

Via Scodoncello 41/E 43044 Collecchio (PR)

## DESCRIZIONE COMPONENTI

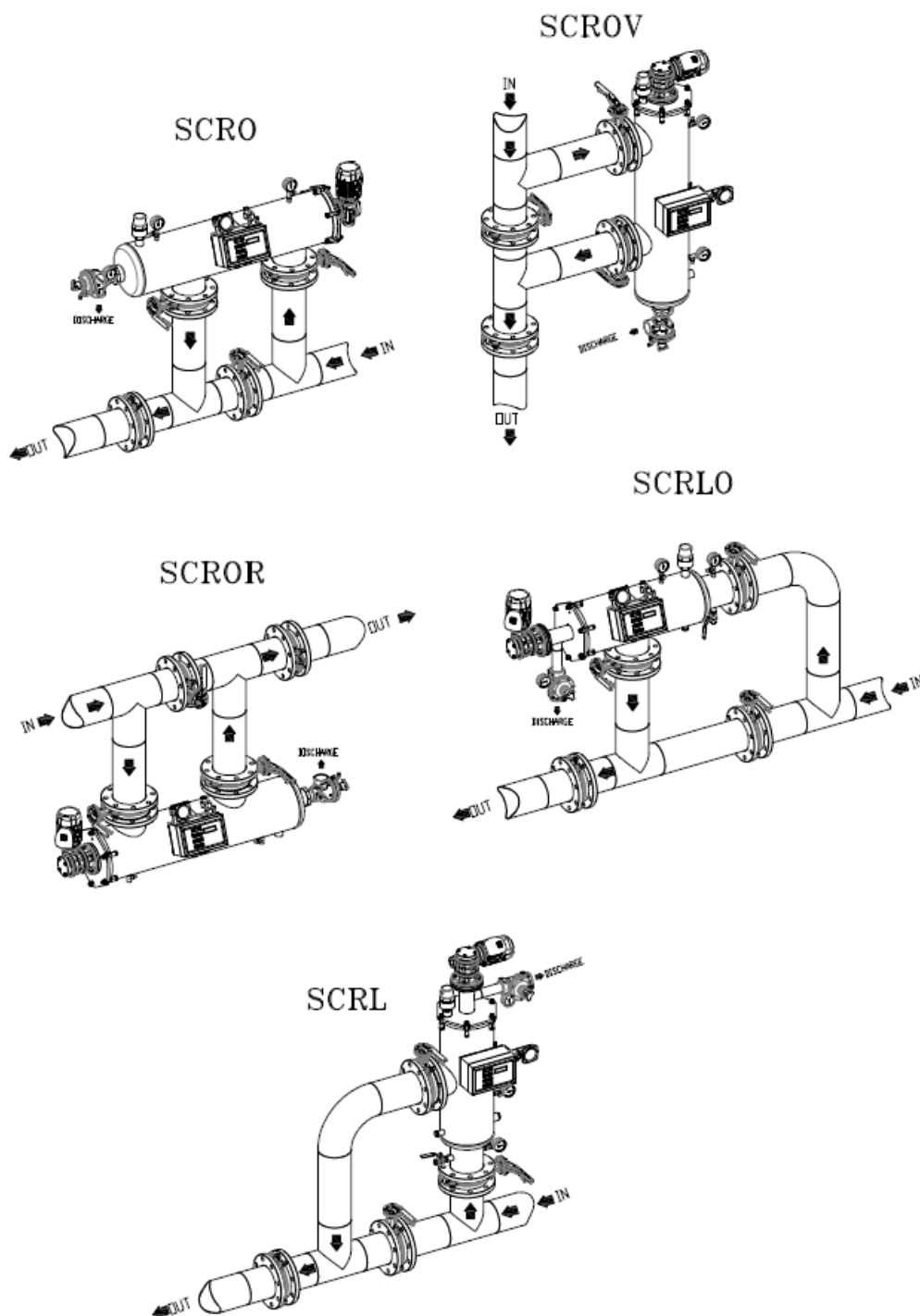
COMPONENTE	DESCRIZIONE
Corpo	AISI316 – SAF2205 – SAF2507
Coperchio	AISI316 – SAF2205 – SAF2507
Filettature di connessione	BSP
Flange di connessione	EN 1092-1 PN10
Cestello di sostegno rete	PVC – AISI316
Rete filtrante	Poliestere - AISI316 da:500,300,200,125,80,50,25 µm
Rete di protezione	PE
Ugello aspirante	PE
Supporto ugello	POM – AISI316 – SAF2205 – SAF2507
Tubo porta ugelli	POM – AISI316 – SAF2205 – SAF2507
Guarnizioni interne	EPDM
Gruppo riduttore	Alluminio e acciaio al carbonio
Motore elettrico	Alluminio verniciato a caldo
Elettrovalvola	Alluminio a tre vie
Quadro elettrico	ABS IP55 con visualizzatore frontale
Presso stato differenziale	Alluminio con parti a contatto con il liquido in AISI316
Valvola di scarico	PP a membrana con possibilità di regolazione della portata
Manometri	Inox con quadrante da 2"1/2 – 4" attacco radiale e indicazione 0-10 Bar

### TABELLA PORTATE RETI FILTRANTI PER FILTRI SCR L (m<sup>3</sup>/h)

MODELLO	500 µm PES AISI316	300 µm PES AISI316	200 µm PES AISI316	120 µm PES AISI316	80 µm PES AISI316	50 µm PES AISI316	25 µm PES AISI316
<b>SCR 2-10</b>	30	30	30	30	30	26	13
<b>SCR 3-15</b>	50	50	50	50	50	39	19
<b>SCR 100-30</b>	147	147	147	147	111	78	34
<b>SCR 150-45</b>	216	216	216	216	166	117	59
<b>SCR 200-60</b>	373	373	373	315	222	156	78
<b>SCR 250-75</b>	573	573	573	395	277	195	98
<b>SCR 300-90</b>	720	720	720	473	333	234	117
<b>SCR 350-130</b>	1038	1038	1038	682	373	338	169

Le portate indicate fanno riferimento ad una perdita di carico di 0,1 Bar con acqua a 20°C pulita e filtrata

## FORMA E TIPOLOGIE DI INSTALLAZIONE





## LEGENDA CODIFICA

1 FORMA / INSTALLAZIONE FILTRO	CODICE
L / VERTICALE	SCRL
L / ORIZZONTALE	SCRLO
O / ORIZZONTALE	SCRO
O / ORIZZONTALE ROVESCiato	SCROR
O / VERTICALE	SCROV

4 CONNESSIONI IN/OUT	CODICE
2" BSP	002
3" BSP	003
DN80 PN10	080
DN100 PN10	100
DN150 PN10	150
DN200 PN10	200
DN250 PN10	250
DN300 PN10	300
DN350 PN10	350

6 MATERIALE CESTELLO	CODICE
PVC-U	1
AISI316	2

8 MATERIALE SUPPORTO UGELLO	CODICE
POM-C (10-15-30-45)	1
AISI316 (60-75-90-130)	2
SAF2205 (DUPLEX)	3
SAF2507 (SUPERDUPLEX)	4

10 ALIMENTAZIONE VALVOLA	CODICE
PNEUMATICA	1
IDRAULICA	2

12 AUTOMAZIONE	CODICE
PANNELLO DI CONTROLLO + DP	C
NESSUNA	0

**VERSIONE STANDARD**

2 APPLICAZIONE	CODICE
INDUSTRIALE	I

3 MATERIALE CORPO / COPERCHIO	CODICE
AISI 316	0316
SAF2205 (DUPLEX)	2205
SAF2507 (SUPERDUPLEX)	2507

5 GRANDEZZA CARTUCCIA	CODICE
10	010
15	015
30	030
45	045
60	060
75	075
90	090
130	130

7 MATERIALE TESSUTO FILTRANTE	CODICE
POLIESTERE	1
AISI316	2

9 MATERIALE TUBO PORTA UGELLO	CODICE
PVC-U (10-15-30-45)	1
AISI316 (60-75-90-130)	2
PVC-C	3
SAF2205 (DUPLEX)	4
SAF2507 (SUPERDUPLEX)	5

11 GRADO DI FILTRAZIONE	CODICE
2000	2000
1500	1500
800	0800
500	0500
400	0400
300	0300
200	0200
120	0120
80	0080
50	0050
25	0025