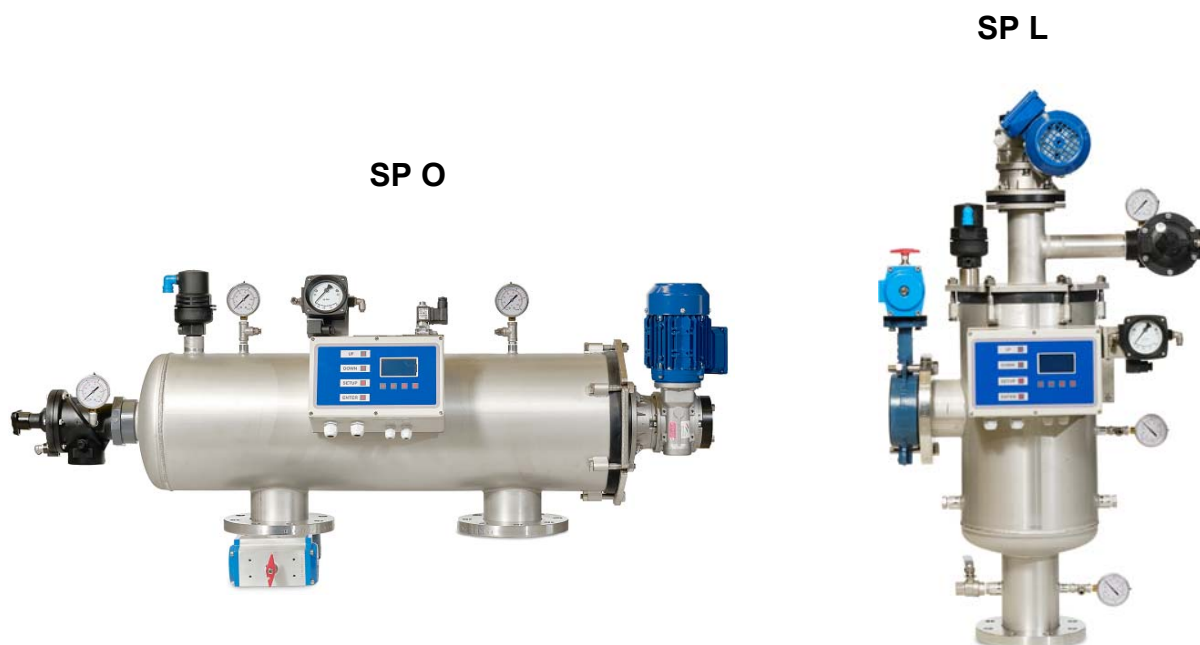




## FILTRO AUTOPULENTE A SPAZZOLE SERIE SP



### CARATTERISTICHE TECNICHE PRINCIPALI:

- Gradi di filtrazione da 2000 a 80  $\mu\text{m}$  su rete in poliestere/ AISI316
- Portate massime 1000  $\text{m}^3/\text{h}$  con un singolo filtro
- Minima quantità di acqua in scarico

### APPLICAZIONI

- Prefiltrazione impianti UF
- Torri evaporative
- Protezione ugelli spruzzatori
- Scambiatori di calore
- Irrigazione
- Acqua mare

---

**ELFI srl**

Via Scodoncello 41/E 43044 Collecchio (PR)

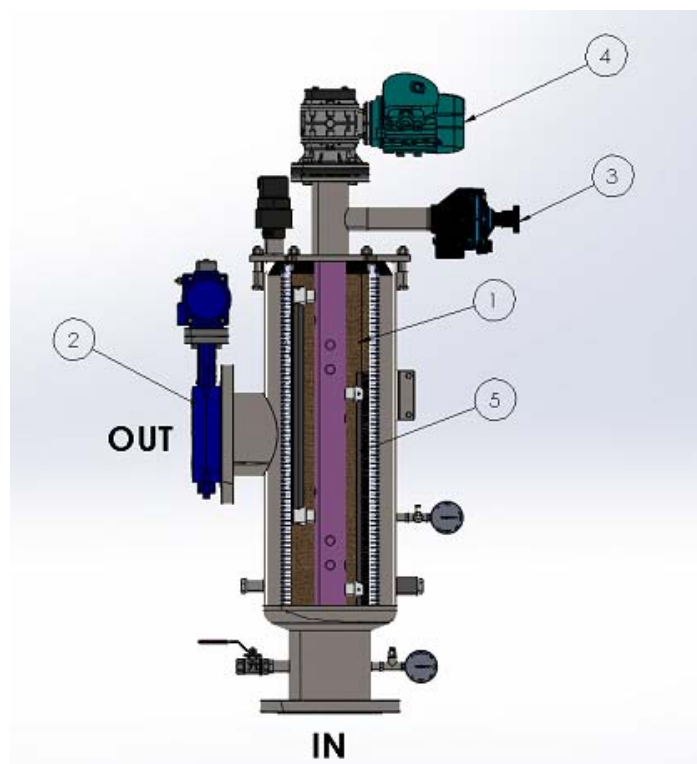
## FUNZIONAMENTO

### LAVORO

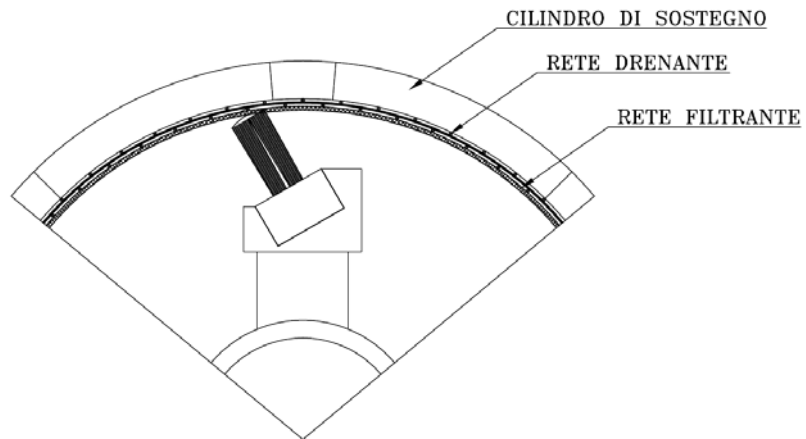
L'acqua entra nel filtro tramite l'ingresso (IN), attraversa il cilindro filtrante (1) dall'interno all'esterno, il quale trattiene i solidi sospesi da filtrare, esso trattiene tutti i solidi sospesi più grandi o uguali del grado di filtrazione installato. L'acqua filtrata fuoriesce attraverso il tubo di uscita (OUT).

### RIGENERAZIONE

Il continuo depositarsi di solidi sospesi crea un impedimento di passaggio all'acqua il quale si traduce in una differenza di pressione ( $\Delta P$ ). Ad un valore stabilito di  $\Delta P$  (regolabile 0,3 ÷ 1 Bar) avviene il ciclo automatico di pulizia del cilindro filtrante (1). Questa operazione ha inizio con un segnale che chiude la valvola in uscita (2), la quale azzerava il  $\Delta P$ , ed apre la valvola di scarico (3). Nello stesso momento il motore elettrico (4) pone in rotazione le spazzole (5) all'interno del cilindro filtrante le quali allontanano il contaminante che viene evacuato attraverso la valvola di scarico (3). Il ciclo di pulizia ha una durata di circa 20 secondi.



## SEZIONE ELEMENTO FILTRANTE E SISTEMA DI PULIZIA



## IMMAGINE DEL PARTICOLARE INTERNO FILTRO

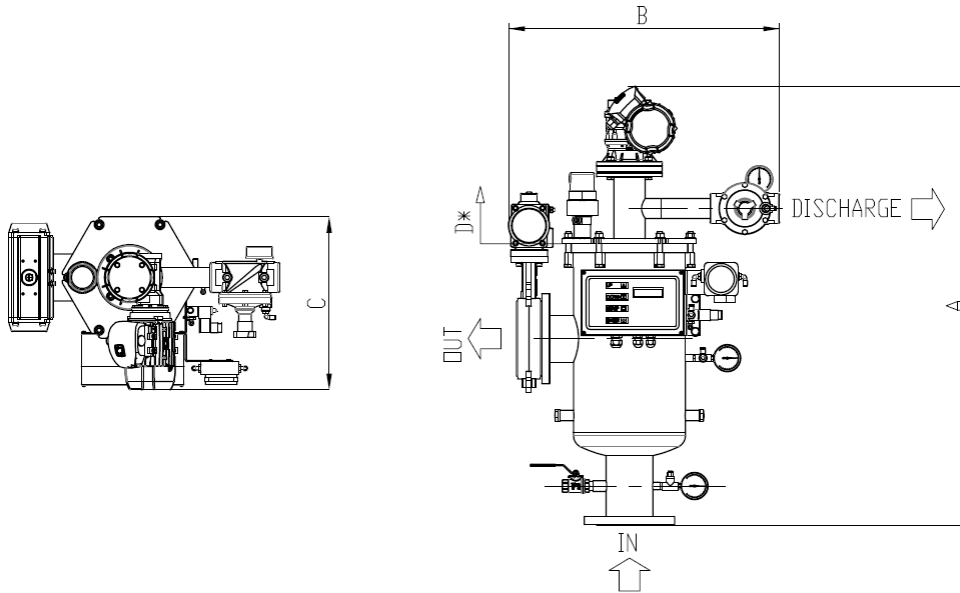


## CONTROLLO

Un quadro elettrico gestisce le fasi di lavaggio. Il lavaggio del filtro può avvenire per differenza di pressione attraverso un segnale inviato da manometro differenziale oppure a tempo. Il quadro elettrico è dotato di un segnale "allarme" in caso di anomalia nel sistema di lavaggio. Tali segnali possono essere inviati ad una centrale di controllo già esistente. La fase di lavaggio può essere comandata tramite quadro anche manualmente. Le elettrovalvole che comandano le valvole possono essere di tipo pneumatico o idraulico.



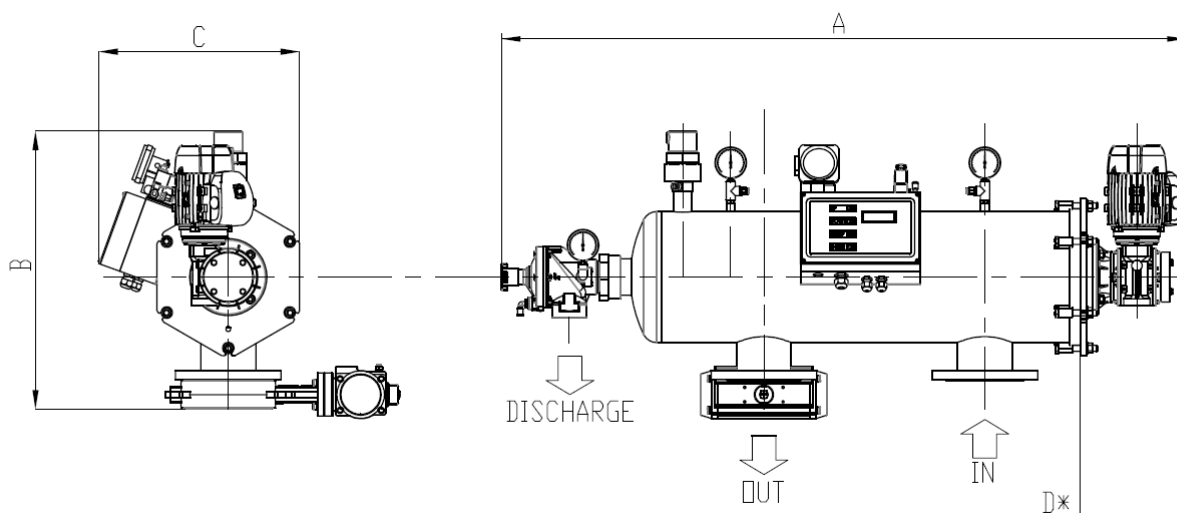
## DIMENSIONI E DATI TECNICI



<b>MODEL</b>	<b>SP L 10</b>	<b>SP L 15</b>	<b>SP L 30</b>	<b>SP L 45</b>	<b>SP L 60</b>	<b>SP L 75</b>	<b>SP L 90</b>	<b>SP L 130</b>
Area filtrante (cm <sup>2</sup> )	1000	1500	3000	4500	6000	7500	9000	13000
Attacchi In/Out	2"	3"	DN100	DN150	DN200	DN250	DN300	DN350
Attacchi Scarico	1" F	1" F	1"1/2 F	1"1/2 F	1"1/2 F	1"1/2 F	1"1/2 F	2" F
Attacchi svuotamento	1/2" F	1/2" F	1/2" F	1/2" F	1/2" F	1" F	1" F	1" F
Extra portata richiesta in lavaggio a 1 Bar con rete da 800 a 80 micron – m <sup>3</sup> /h	2	3	4	7	9	9	9	15
Durata del lavaggio – Sec.	20	20	20	20	20	20	20	20
Pressione min-max – Bar	0,5-10	0,5-10	0,5-10	0,5-10	0,5-10	0,5-10	0,5-10	0,5-10
Temperatura max - °C	50	50	50	50	50	50	50	50
Alimentazione elettrica – Volt	400 50/60 Hz	400 50/60 Hz	400 50/60 Hz	400 50/60 Hz	400 50/60 Hz	400 50/60 Hz	400 50/60 Hz	400 50/60 Hz
Potenza richiesta – Watt	90	90	180	180	180	370	370	550
Elettrovalvola – Volt / Watt	24 AC / 6	24 AC / 6	24 AC / 6	24 AC / 6	24 AC / 6	24 AC / 6	24 AC / 6	24 AC / 6
Alimentazione pneumatica – Bar	2 - 8	2 - 8	2 - 8	2 - 8	2 - 8	2 - 8	2 - 8	2 - 8
Certificati di costruzione	CE	CE	CE	CE	CE	CE	CE	CE
Massima dimensione di particelle in ingresso – mm	10	10	10	10	10	10	10	10
Massimo totale solidi sospesi in ingresso 125 micron– mg/l	30	30	30	30	30	30	30	30
<b>A (mm)</b>	757	903	1071	1309	1755	2027	2581	3181
<b>B (mm)</b>	485	505	630	665	745	936	1034	1034
<b>C (mm)</b>	327	327	423	423	516	714	852	852
<b>D (mm) Estrazione cartuccia</b>	450	600	640	885	1130	1160	1160	1690
<b>PESO a vuoto Kg</b>	34	40	59	72	85	127	223	305
<b>PESO in lavoro Kg</b>	42	51	91	116	143	214	361	618

**ELFI srl**

Via Scodoncello 41/E 43044 Collecchio (PR)



MODELLO	SP O 10	SP O 15	SP O 30	SP O 45	SP O 60	SP O 75	SP O 90	SP O 130
Area filtrante (cm <sup>2</sup> )	1000	1500	3000	4500	6000	7500	9000	13000
Attacchi - In/Out	2"	3"	DN100	DN150	DN200	DN250	DN300	DN350
Scarico	1"1/2"F	1"1/2F	2"F	2"F	2"F	2" F	2" F	2" F
Porata in lavaggio a 1 Bar - m <sup>3</sup> /h	5	5	10	15	20	24	35	45
Durata del lavaggio - Sec.	15	15	15	15	15	15	15	15
Pressione min-max - Bar	0,5-10	0,5-10	0,5-10	0,5-10	0,5-10	0,5-10	0,5-10	0,5-10
Temperatura max - °C	50	50	50	50	50	50	50	50
Alimentazione elettrica - Volt	400	400	400	400	400	400 50/60	400	400
	50/60	50/60	50/60	50/60	50/60	Hz	50/60	50/60
	Hz	Hz	Hz	Hz	Hz		Hz	Hz
Potenza richiesta - Watt	90	90	180	180	180	370	370	550
Elettrovalvola – Volt / Watt	24 AC / 6	24 AC / 6	24 AC / 6	24 AC / 6	24 AC / 6	24 AC / 6	24 AC / 6	24 AC / 6
Alimentazione pneumatica - Bar	2 - 8	2 - 8	2 - 8	2 - 8	2 - 8	2 - 8	2 - 8	2 - 8
Certificati di costruzione	CE	CE	CE	CE	CE	CE	CE	CE
Massima dimensione di particelle in ingresso - mm	10	10	10	10	10	10	10	
Massimo totale solidi sospesi in ingresso 125 micron- mg/l	30	30	30	30	30	30	30	30
<b>Misure</b>								
<b>A (mm)</b>	940	1185	1430	1675	1920	2055	2200	2700
<b>B (mm)</b>	470	585	590	595	625	855	1040	1195
<b>C (mm)</b>	200	400	400	400	400	460	640	640
<b>D (mm) ) * Estrazione cartuccia</b>	250	300	460	585	710	770	800	800
<b>PESO a vuoto Kg</b>	25	29	36	42	52	125	220	300
<b>PESO in lavoro Kg</b>	33	42	72	91	116	222	370	628

I dati tecnici sono indicativi e suscettibili di variazione senza preavviso  
 I solidi sospesi max in ingresso sono indicativi in quanto, in base alla loro distribuzione granulometrica ed al loro peso specifico possono intasare il filtro in maniera diversa

## DESCRIZIONE COMPONENTI

**ELFI srl**

Via Scodoncello 41/E 43044 Collecchio (PR)

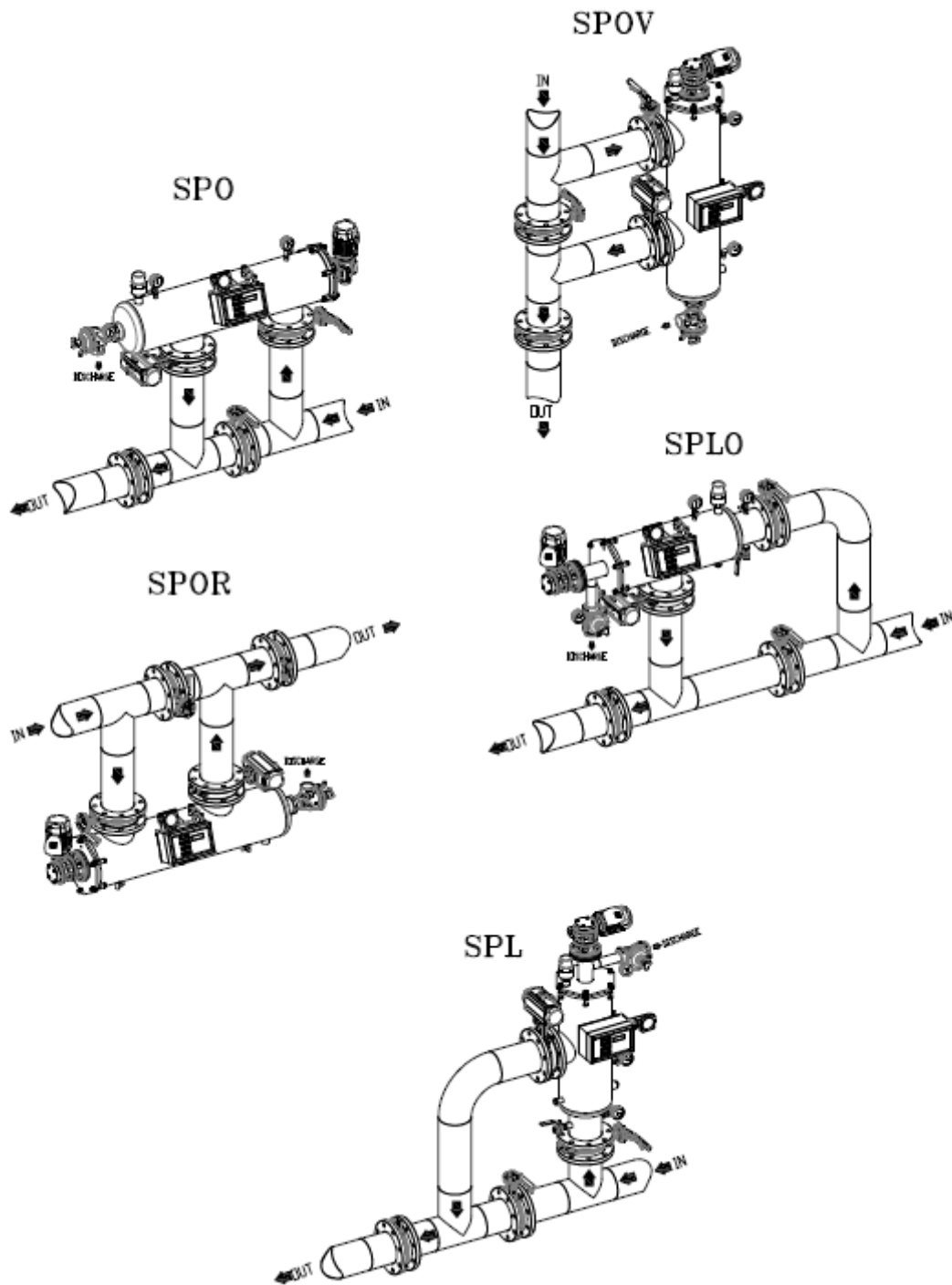
<b>COMPONENTE</b>	<b>DESCRIZIONE</b>
Corpo	AISI316 – SAF2205 – SAF2507
Coperchio	AISI316 – SAF2205 – SAF2507
Filettature di connessione	BSP
Flange di connessione	EN 1092-1 PN10
Cestello di sostegno rete	PVC – AISI316
Rete filtrante	Poliestere/AISI316 da:800,500,300,200,125,80 µm
Spazzole	PP
Supporto spazzole	PVC
Tubo porta spazzole	PVC - AISI316
Guarnizioni interne	EPDM
Gruppo riduttore	Alluminio e acciaio al carbonio
Motore elettrico	Alluminio verniciato a caldo
Elettrovalvola	Alluminio a cinque vie
Quadro elettrico	ABS IP55 con visualizzatore frontale
Presso stato differenziale	Alluminio con parti a contatto con il liquido in AISI316
Valvola di scarico	PP a membrana con possibilità di regolazione della portata
Valvola in uscita	A Farfalla con lente AISI316 e attuatore pneumatico doppio effetto
Manometri	Inox con quadrante da 2"1/2- 4" attacco radiale e indicazione 0-10 Bar
Accessori(Tappi e riduzioni)	PP – PVC – AISI316

### **TABELLA PORTATE RETI FILTRANTI PER FILTRI SP (m<sup>3</sup>/h)**

<b>MODELLO</b>	<b>800 µm PES AISI316</b>	<b>500 µm PES AISI316</b>	<b>300 µm PES AISI316</b>	<b>200 µm PES AISI316</b>	<b>125 µm PES AISI316</b>	<b>80 µm PES AISI316</b>
<b>SP 10</b>	30	30	30	30	30	30
<b>SP 15</b>	80	80	80	80	80	80
<b>SP 30</b>	147	147	147	147	147	111
<b>SP 45</b>	216	216	216	216	216	166
<b>SP 60</b>	315	315	315	315	315	222
<b>SP 75</b>	573	573	573	573	395	277
<b>SP 90</b>	720	720	720	720	473	333
<b>SP 130</b>	1038	1038	1038	1038	682	373

Le portate indicate fanno riferimento ad una perdita di carico di 0,1 Bar con acqua a 20°C pulita e filtrata.

## FORMA E TIPOLOGIE DI INSTALLAZIONE





## LEGENDA CODIFICA

1 FORMA / INSTALLAZIONE FILTRO	CODICE
L / VERTICALE	SPL
L / ORIZZONTALE	SPLO
O / ORIZZONTALE	SPO
O / ORIZZONTALE ROVESCiato	SPOR
O / VERTICALE	SPOV

4 CONNESSIONI IN/OUT	CODICE
2" BSP	002
3"BSP	003
DN80 PN10	080
DN100 PN10	100
DN150 PN10	150
DN200 PN10	200
DN250 PN10	250
DN300 PN10	300
DN350 PN10	350

6 MATERIALE CESTELLO	CODICE
PVC-U	1
AISI316	2

8 MATERIALE PORTA SPAZZOLE	CODICE
POM-C (10-15-30-45)	1
AISI316 (60-75-90-130)	2
SAF2205 (DUPLEX)	3
SAF2507 (SUPERDUPLEX)	4

10 ALIMENTAZIONE VALVOLA	CODICE
PNEUMATICA	1
IDRAULICA	2

AUTOMAZIONE	CODICE
PANNELLO DI CONTROLLO + DP	C
NESSUNA	0

**VERSIONE STANDARD**

2 APPLICAZIONE	CODICE
INDUSTRIALE	I

3 MATERIALE CORPO / COPERCHIO	CODICE
AISI 316	0316
SAF2205 (DUPLEX)	2205
SAF2507 (SUPERDUPLEX)	2507

5 GRANDEZZA CARTUCCIA	CODICE
10	010
15	015
30	030
45	045
60	060
75	075
90	090
130	130

7 MATERIALE TESSUTO FILTRANTE	CODICE
POLIESTERE	1
AISI316	2

9 MATERIALE TUBO PORTA SPAZZOLE	CODICE
PVC-U (10-15-30-45)	1
AISI316 (60-75-90-130)	2
PVC-C	3
SAF2205 (DUPLEX)	4
SAF2507 (SUPERDUPLEX)	5

11 GRADO DI FILTRAZIONE	CODICE
2000	2000
1500	1500
800	0800
500	0500
400	0400
300	0300
200	0200
120	0120
80	0080